

**EAC**

# ***Сибирь-3***

---

**СЕПАРАТОР - СЛИВКООТДЕЛИТЕЛЬ**

***руководство по эксплуатации***

## 1. ОБЩИЕ УКАЗАНИЯ

1.1 Электросепаратор бытовой, предназначен для разделения цельного молока на сливки и обезжиренное молоко и очистки их от загрязнений, оставшихся после процеживания молока.

1.2 Перед включением сепаратора внимательно ознакомьтесь с руководством по эксплуатации.

1.3 В холодный период времени, если сепаратор находился при температуре ниже 0°C до включения в электросеть его необходимо выдержать при комнатной температуре не менее трех часов.

1.4 Изготовитель постоянно работает над усовершенствованием изделий, поэтому конструкция отдельных частей может иметь отличия, не отраженные в настоящем руководстве.

## 2. ТЕХНИЧЕСКИЕ ДАННЫЕ

Производительность, л/ч, не менее .....	60
Ёмкость приёмника молока, дм <sup>3</sup> , не менее .....	5,5
Рабочий диапазон частоты вращения барабана, об/мин .....	от 9000 до 12500
Время непрерывной работы сепаратора до очистки барабана, мин., не более .....	30
Предел регулирования объёмных отношений сливок к обезжиренному молоку (обрату) .....	от 1:4 до 1:10
Температура сепарируемого молока, °С .....	35 – 45
Номинальное напряжение питания, В .....	220
Диапазон рабочих напряжений, В .....	160 – 242
Номинальная потребляемая мощность при 11000 об/мин., Вт, не более .....	80
Частота тока, Гц .....	50
Масса (без упаковки), кг, не более .....	3
Габаритные размеры, мм, не более .....	415x380x500

## 3. КОМПЛЕКТНОСТЬ

Электропривод в сборе .....	1 шт.
Барабан в сборе .....	1 шт.
Приемник молока с кран-ключом .....	1 шт.
Поплавковая камера с поплавком .....	1 шт.
Приемник сливок .....	1 шт.
Приемник обезжиренного молока (обрата) .....	1 шт.
Кольцо резиновое уплотнительное .....	1 шт.
Шпилька с гайкой для закрепления сепаратора .....	1 шт.
Ключ специальный .....	1 шт.
Руководство по эксплуатации .....	1 шт.
Коробка упаковочная .....	1 шт.

## 4. ТРЕБОВАНИЯ ПО ТЕХНИКЕ БЕЗОПАСНОСТИ

4.1 Перед началом работы следует проверить правильность сборки и установки сепаратора.

4.2 Для исключения травм при случайном опрокидывании работающего сепаратора из-за неаккуратного обращения необходимо закреплять сепаратор на прочной горизонтальной рабочей поверхности.

4.3 Нельзя допускать попадание жидкости внутрь корпуса электропривода. Это может привести к поражению электрическим током, либо к выходу электропривода из строя. Не оставлять молоко в молокоприемнике при выключенном сепараторе.

4.4 Не оставляйте работающий сепаратор без присмотра.

### **ВНИМАНИЕ! ЗАПРЕЩАЕТСЯ:**

- касаться вала двигателя или производить сборку-разборку сепаратора при включенной в электросеть вилке шнура;
- подключать сепаратор к сети без установленной на сепаратор посуды;
- перемещать сепаратор с места на место, снимать и поправлять посуду во время вращения барабана;
- работать на неправильно собранном или непрочном закреплённом сепараторе;
- тормозить барабан рукой;
- работать на сепараторе при задевании барабана за посуду;
- допускать к работе на сепараторе малолетних детей; хранить сепаратор во влажном помещении;
- хранить барабан на валу электродвигателя.
- закрывать дренажный паз, во избежание попадания молока или воды во внутреннюю полость электропривода, что может привести к выходу его из строя.
- мыть корпус электропривода обливанием или направленной струёй.

## 5. УСТРОЙСТВО СЕПАРАТОРА

5.1 Электросепаратор бытовой состоит из электропривода, распределительного устройства (посуды) и барабана.

5.2 Электропривод (рис. 1) представляет собой пластмассовый корпус 1, в котором на упругих опорах закреплён электродвигатель 2 с платой управления 3.

Электропитание к электроприводу подводится шнуром 6, через выключатель 7, установленный на передней панели корпуса.

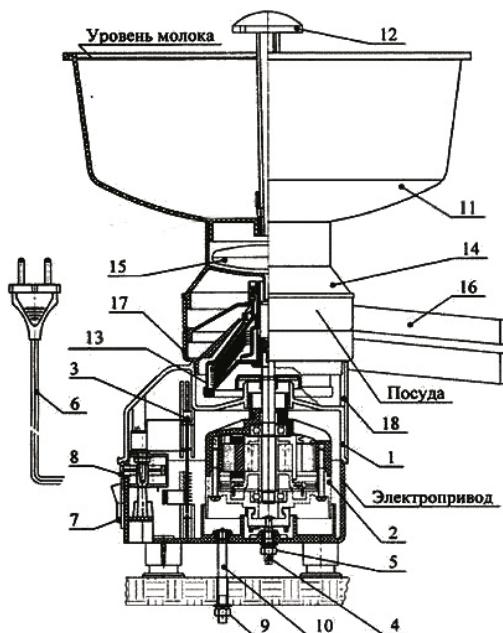
На передней части корпуса электропривода сепаратора расположен регулятор 8 частоты вращения барабана.

В верхней части корпуса электропривода находится дренажный паз.

Крепление электропривода к рабочему месту производится с помощью шпильки 10 и гайки 9.

5.3 Посуда служит для осуществления подачи молока в барабан, вывода сливок и обрата после сепарирования. Посуда (рис.1) состоит из приёмника молока 11, крана 12, камеры поплавковой 14 с поплавком 15, приёмника сливок 16, приёмника обезжиренного молока (обрата) 17.

5.4 Барабан (рис.2) состоит из основания 1 с запрессованной в него втулкой 9, кольца уплотнительного 6, тарелкодержателя 7, пакета тарелок 8 (9 тарелок), тарелки разделительной 3 с регулировочным винтом 2, крышки барабана 4 и гайки 5.



**Рисунок 1 – Устройство сепаратора**

1 – корпус; 2 – электродвигатель; 3 – плата управления; 4 – винт регулировочный; 5 – гайка; 6 – шнур сетевой; 7 – выключатель; 8 – регулятор частоты вращения; 9 – гайка; 10 – шпилька; 11 – приёмник молока; 12 – кран; 13 – барабан; 14 – камера поплавковая; 15 – поплавок; 16 – приёмник сливок; 17 – приёмник обезжиренного молока; 18 – электропривод.

### ***ВНИМАНИЕ!***

Барабан сепаратора в собранном виде на предприятии-изготовителе подвергается балансировке. Замена деталей барабана в домашних условиях недопустима, так как может привести к дисбалансу барабана и выходу сепаратора из строя.

Разделение цельного молока на сливки и обезжиренное молоко осуществляется в барабане работающего сепаратора следующим образом: молоко через кран приёмника молока стекает в поплавковую камеру, из которой поступает в барабан и в межтарелочных зазорах, где под действием центробежных сил разделяется на две фракции – сливки и обрат.

Сливки, поднимаются до разделительной тарелки и через отверстие винта регулировочного выводятся в приёмник сливок, а оттуда – в ёмкость.

## 6. ПОДГОТОВКА К РАБОТЕ

6.1 После распаковки барабан необходимо разобрать. Детали барабана и молочную посуду промыть в горячем 2% содовом растворе, ополоснуть чистой водой, протереть мягкой тканью и просушить. Электропривод протереть слегка влажной тканью;

6.2 Сборку барабана (рис.2) проводить в следующем порядке:

-вложить в канавку барабана кольцо уплотнительное 6, затем надеть на питающую трубку тарелкодержатель 7 так, чтобы штифт основания барабана вошел в отверстие тарелкодержателя;

-надеть последовательно на тарелкодержатель 7 все тарелки в следующем порядке: первая тарелка - с выдавками, следующая - гладкая и так далее, последняя тарелка должна быть с выдавками;

-тарелку разделительную 3 (пластмассовую) вставить в крышку барабана 4 и последнюю установить на собранное основание так, чтобы выступ на крышке совпал с меткой на основании;

-навернуть на питающую трубку основания барабана гайку специальную 5 и затянуть ее ключом .

6.3 Разборку барабана производить в обратной последовательности.

При снятии крышки барабана и пакета тарелок применяют легкие удары резьбовой частью основания барабана о деревянную подставку.

6.4 Установить корпус привода сепаратора на рабочем месте (рис 1), закрепить шпильку 10 на столе, расположенном строго горизонтально.

### **ВНИМАНИЕ!**

*При нормальном положении электросепаратора молоко, налитое в приемник молока, должно быть на одинаковом расстоянии от верхнего края. В зоне установки сепаратора поверхность стола должна быть ровной.*

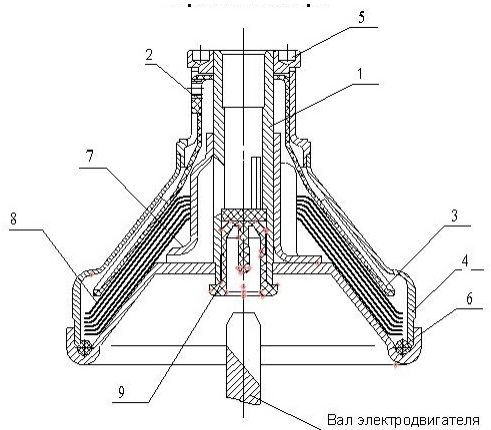
6.5 На выступающей из корпуса привода вал двигателя установить собранный барабан 13 так, чтобы выступ втулки основания барабана вошел в паз вала электродвигателя. На верхнюю часть корпуса привода установить последовательно приемник обезжиренного молока 17, приемник сливок 16.

Отрегулировать положение барабана по высоте (рис. 3). Р е г у л и р о в к а барабана по высоте (рис.3) производится следующим образом: собранный барабан посадить на вал электродвигателя так, чтобы выступ втулки основания барабана вошел в прорезь вала электродвигателя. Установить на верхнюю часть электропривода без перекосов приемник обезжиренного

Ослабить гайку 5 (рис.1) и вращением винта регулировочного 4 установить требуемый для нормальной работы электросепаратора зазор не менее 3 мм и не более 4 мм между верхней кромкой конической части приемника сливок и центром винта регулировочного 2 (рис.2). Не нарушая положения, затянуть гайку 5 (рис.1). Затем установить камеру поплавокую 14 с поплавком 15, молокоприемник 11 с кран-ключом 12.

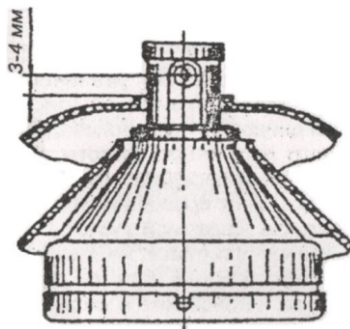
Ручку кран-ключа установить в положение «закрыто» на приемнике молока. Детали 11, 14, 16, 17 собрать без перекосов.

Приемники сливок и обезжиренного молока могут быть повернуты и установлены в удобном положении для стока сливок и обезжиренного молока, при этом не должно быть задеваний барабана за поплачковую камеру и приемник обезжиренного молока.



**Рисунок 2 - Барабан в сборе**

- 1 – основание; 2 – винт регулировочный; 3 – тарелка разделительная;  
 4 – крышка; 5 – гайка специальная; 6 – кольцо уплотнительное;  
 7 – тарелкодержатель; 8 – пакет тарелок; 9 – втулка.



**Рисунок 3 – Регулировка барабана**

## **ВНИМАНИЕ!**

Регулировку барабана по высоте производить в случае ее нарушения.

## **7. ПОРЯДОК РАБОТЫ**

7.1 После установки сепаратор подключить к сети. Барабан начнет разгон и через 1-2 мин. выйдет на рабочий режим.

Если по каким-либо причинам барабан не вращается или не разгоняется до необходимой скорости (задевание барабана за посуду, низкое напряжение в сети, менее 160 В) электропривод выключится и короткими звуковыми сигналами сообщит об отключении (см. раздел 9 «Возможные неисправности и методы их устранения»).

## **ВНИМАНИЕ!**

Снимать и поправлять посуду после защитного отключения электропривода и срабатывания звуковой сигнализации можно только после полной остановки барабана и при отключенной вилке шнура питания от сети!

7.2 После выхода барабана на рабочий режим для прогревания распределительного устройства и барабана пропустить через сепаратор не менее 1 л воды, нагретой до температуры 40-50° С.

7.3 Не выключая электропривод, закрыть кран и залить в приемник молоко, после чего открыть кран и сепарировать непрерывно, продолжительностью не более 30 минут. В случае более длительного сепарирования барабан необходимо разбирать и промывать.

## **ИНФОРМАЦИЯ ДЛЯ ПОТРЕБИТЕЛЯ**

При выборе режима сепарирования необходимо учитывать следующие факторы:

- 1) наилучшие результаты даёт сепарирование парного молока;
- 2) Для сепарирования использовать только свежее, предварительно процеженное молоко (парное или подогретое до температуры 35-45° С).
- 3) при хранении молока в течение суток количество жира в обезжиренном молоке увеличивается;
- 4) из-за различия пород скота и условий его содержания качество обезжиривания молока может измениться на 20-50 %;
- 5) влияние времени года и географических зон, качество сепарирования молока одной и той же группы коров летом в 1,5-2 раза выше, чем зимой;
- 6) плохо сепарируется молоко первых дней и последнего месяца лактации (молозиво и стародойное молоко).

Указанные факторы объясняются тем, что в зависимости от сезонных, географических и биологических условий изменяются такие физико-химические свойства молока, как плотность, вязкость, кислотность.

7.4 Регулировку жирности сливок производить:

- вращением винта регулировочного 2 (рис.2). При ввертывании винта жирность сливок увеличивается, при вывертывании – уменьшается;
- непосредственно во время работы сепаратора, с помощью регулятора 8 частоты вращения барабана, расположенного на передней панели электропривода. При вращении регулятора вправо - жирность сливок увеличивается, при вращении регулятора влево - уменьшается.

После настройки регулятором желаемой густоты сливок, при дальнейшем использовании дополнительная регулировка не требуется. Электропривод обеспечивает поддержание установленной Вами частоты вращения барабана с высокой точностью даже при изменении напряжения в сети.

При пониженной жирности молока для увеличения жирности сливок рекомендуется уменьшить подачу молока краном 12 (рис.1).

7.5 По окончании работы, не останавливая сепаратор, следует пропустить через барабан не менее 1 л обраты для частичного извлечения остатков сливок из барабана. После прекращения выхода сливок и обраты сепаратор должен быть отключен от сети.

7.6 Посуду и барабан необходимо снять, разобрать, тщательно промыть в горячей воде, насухо протереть. Электропривод необходимо протереть влажной тканью, смоченной в теплой (не выше 40° С) воде, а затем насухо протереть.

7.7 Если во время работы электросепаратора молоко или вода вытекают через дренажное отверстие в верхней части корпуса, необходимо закрыть кран приёмника молока, и после прекращения выхода сливок и обраты из приёмника выключить электропривод (см. раздел 9 «Возможные неисправности и методы их устранения»).

## 8. ТЕХНИЧЕСКОЕ ОБСЛУЖИВАНИЕ

8.1 После прекращения сепарирования пластмассовую посуду (приемник молока, поплавковую камеру, поплавков, приемники сливок и обезжиренного молока), все детали барабана промыть в горячем 2% содовом растворе, ополоснуть в чистой горячей воде, протереть досуха полотенцем и просушить.

8.2 Применение в составе электропривода современной конструкции электродвигателя, не имеющего коллектора и угольных щеток, позволяет отказаться от специального технического обслуживания двигателя на весь гарантийный срок.

8.3 Долговечность и безотказность работы сепаратора зависят от правильной эксплуатации и ухода за ним согласно требованиям настоящего Руководства.

8.4 Замену деталей и узлов электропривода, его ремонт должны выполняться предприятием-изготовителем, либо его уполномоченным представителем.



## 9. ВОЗМОЖНЫЕ НЕИСПРАВНОСТИ И МЕТОДЫ ИХ УСТРАНЕНИЯ

Наименование неисправности, внешнее проявление и дополнительные признаки	Вероятная причина	Метод устранения
1	2	2
<p>1. Плохое обезжиривание молока</p>	<p>Низкая температура молока                      Кислое молоко                      Грязное молоко                      Очень густые сливки</p> <p>Неправильно собран барабан, не затянута гайка, слабо зажат пакет тарелок</p> <p>Низкая посадка барабана относительно кромки приёмника сливок (сливки частично попадают в обезжиренное молоко)                      Не все промежуточные тарелки поставлены в барабан</p>	<p>Молоко подогреть до температуры 35-45° С                      Сепарировать свежее молоко                      Барабан разобрать и промыть, молоко процедить                      Вывернуть немного регулировочный винт барабана                      Проверить сборку барабана                      затянуть плотно гайку</p> <p>Проверить правильность установки барабана по высоте</p> <p>Разобрать барабан и поставить недостающие промежуточные тарелки</p>
<p>2. Молоко вытекает из отверстия верхней части корпуса</p>	<p>Не затянута гайка барабана                      Неправильно установлено или повреждено резиновое кольцо                      Краник открыт до выхода барабана на рабочие обороты                      Низко установлен барабан относительно посуды, обезжиренное молоко попадает под конус приёмника обезжиренного молока</p>	<p>Завернуть плотнее гайку барабана                      Проверить или заменить новым</p> <p>Открыть кран через 1-2 мин. после включения</p> <p>Правильно отрегулировать положение барабана по высоте (см. рис.3)</p>

1	2	2
3. Сливки получаются очень жидкими	Слишком вывернут регулировочный винт барабана Очень горячее молоко Заполнено грязевое пространство барабана	Ввернуть регулировочный винт  Охладить молоко Разобрать барабан, очистить от осадка, детали барабана промыть
4. Сливки получаются очень густыми	Много ввёрнут регулировочный винт барабана Холодное молоко Не полностью открыт кран	Вывернуть регулировочный винт Подогреть молоко Открыть кран
5. Молоко вытекает только через приёмник обезжиренного молока, сливки не отделяются	Много ввёрнут регулировочный винт Неправильно установлен барабан по высоте  Холодное молоко	Вывернуть регулировочный винт Правильно отрегулировать положение барабана по высоте Подогреть молоко
6. После включения сепаратора барабан не вращается и происходит короткий звуковой сигнал	Барабан задевает за молочную посуду или за корпус электропривода  Очень тугое вращение ротора электродвигателя   Неисправен двигатель	Установить правильно посуду, отрегулировать установку барабана по высоте Устраняются механические причины вращения ротора. Пополнить смазкой подшипники электродвигателя. Работы выполняются специалистами ремонтных предприятий Устраняется только специалистами ремонтных предприятий

## 10. ГАРАНТИЙНЫЕ ОБЯЗАТЕЛЬСТВА

Гарантийный срок эксплуатации электросепаратора – 12 месяца со дня продажи при условии соблюдения правил эксплуатации предусмотренных данным руководством по эксплуатации, а также сохранение пломбы.

Срок службы – десять лет со дня продажи.

В течение гарантийного срока все выявленные потребителем неисправности, возникшие по вине изготовителя, устраняются бесплатно предприятиями гарантийного ремонта.

С претензиями на недостачу деталей сепаратора или запасных частей, указанных в разделе 3, потребителю следует обратиться к торгующей организации, в которой приобретен сепаратор.

В течение гарантийного срока изготовитель отвечает за недостатки товара, если не докажет, что они возникли после передачи товара потребителю вследствие нарушения потребителем правил использования, хранения или транспортировки товара, действий третьих лиц или непреодолимой силы.

Отдел по работе с сервис центрами – тел. (3812) 38-84-88

E-mail: [separator-omsk@mail.ru](mailto:separator-omsk@mail.ru)

## 11. СВИДЕТЕЛЬСТВО О ПРИЕМКЕ И ПРОДАЖЕ

Электросепаратор бытовой

Заводской № \_\_\_\_\_

Соответствует техническим условиям ТУ 5156-002-90270683-2013 и всем требованиям, обеспечивающим безопасность жизни, здоровья потребителей и окружающей среды, предотвращение причинения вреда имуществу потребителей и признан годным для эксплуатации.

Дата выпуска \_\_\_\_\_ 202\_\_ г.

Штамп ОТК \_\_\_\_\_

Продан магазином \_\_\_\_\_  
наименование торгующей организации

Дата продажи « \_\_\_\_ » \_\_\_\_\_ 202\_\_ г.

Штамп магазина \_\_\_\_\_  
\_\_\_\_\_ подпись продавца

**КОРЕШОК ТАЛОНА**  
на гарантийный ремонт электросепаратора

Механик \_\_\_\_\_

(ф.И.О.)

(подпись)

Дата « \_\_\_\_\_ » \_\_\_\_\_ г.

Линия отреза

**ТАЛОН**

На гарантийный ремонт электросепаратора

заводской №

Дата выпуска « \_\_\_\_\_ » \_\_\_\_\_ г.

Штамп ОТК

Продана \_\_\_\_\_

(наименование торгующей организации)

Дата продажи « \_\_\_\_\_ » \_\_\_\_\_ г.

Штамп магазина \_\_\_\_\_

(личная подпись продавца)

**КОРЕШОК ТАЛОНА**  
на техническое обслуживание электросепаратора

Механик \_\_\_\_\_

(ф.И.О.)

(подпись)

Дата « \_\_\_\_\_ » \_\_\_\_\_ г.

Линия отреза

**ТАЛОН**

На техническое обслуживание электросепаратора

заводской №

Дата выпуска « \_\_\_\_\_ » \_\_\_\_\_ г.

Штамп ОТК

Продана \_\_\_\_\_

(наименование торгующей организации)

Дата продажи « \_\_\_\_\_ » \_\_\_\_\_ г.

Штамп магазина \_\_\_\_\_

(личная подпись продавца)

Выполненные работы по устранению неисправностей:

Владелец:

(подпись)

Линия отреза

Владелец, его адрес и тел. \_\_\_\_\_

Механик \_\_\_\_\_  
(Ф.И.О.)

Выполненные работы по устранению неисправностей:

Дата « \_\_\_\_ » \_\_\_\_\_ г.

Механик \_\_\_\_\_ Владелец \_\_\_\_\_  
(подпись) (подпись)

УТВЕРЖДАЮ:

\_\_\_\_\_  
(наименование сервисного предприятия и адрес)

\_\_\_\_\_  
(должность руководителя предприятия, выполнившего обслуживание) (подпись)

МП

Выполненные работы по устранению неисправностей:

Владелец:

(подпись)

Линия отреза

Владелец, его адрес и тел. \_\_\_\_\_

Механик \_\_\_\_\_  
(Ф.И.О.)

Выполненные работы по устранению неисправностей:

Дата « \_\_\_\_ » \_\_\_\_\_ г.

Механик \_\_\_\_\_ Владелец \_\_\_\_\_  
(подпись) (подпись)

УТВЕРЖДАЮ:

\_\_\_\_\_  
(наименование сервисного предприятия и адрес)

\_\_\_\_\_  
(должность руководителя предприятия, выполнившего обслуживание) (подпись)

МП